

SANI-SERVICES

Z.I Jonquay II . 76300 Sotteville les Rouen

Tel 06.14.15.61.66 Fax 02.35.62.75.92

Siret 37822347300042

contact@saniservices.pro
sani-service@orange.fr

TVA intracommunautaire FR30378223473
www.saniservices.pro ou www.sani-services.fr

Sani Egout (3 wc)

Couleur dominante : blanc

Long ext: 2m50

Larg. ext: 2m20

Haut ext: 2m50

Hauteur total sur camion : non

Equipement spécifique

Alimentation eau: diam 20/27

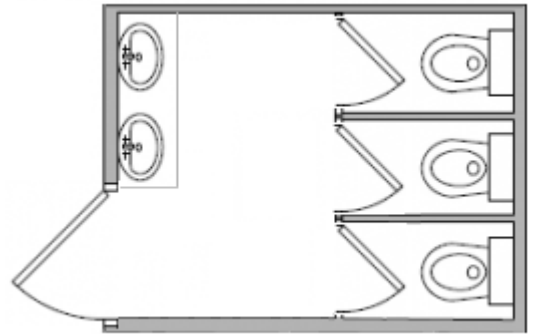
Alimentation élect: 220 volts 16 ampère

Evacuation égout: diam 100

Eau chaude: non

Reserve eau fraiche: non

Capacité eau sale: non



Aménagement intérieur

Assise: oui

Lavabo: oui

Miroir: oui

Eclairage : oui

Chauffage : oui

Distributeur savon : oui

Distributeur gel : non

Distributeur essuie main : non

Distributeur papier WC : oui

Distributeur parfum : non

Poubelle : oui

Balayette : oui



