

contact@saniservices.pro  
sani-service@orange.fr

## SANI-SERVICES

Z.I Jonquay II . 76300 Sotteville les Rouen

Tel 06.14.15.61.66 Fax 02.35.62.75.92

Siret 37822347300042

TVA intracommunautaire FR30378223473

www.saniservices.pro ou www.sani-services.fr

# Sani PMR

### Couleur dominante :

Blanche

### Dimensions :

Long ext : 1m96

Larg. ext : 1m96

Haut ext : 2m30

Hauteur total sur camion : 3m30

### Equipement spécifique

Alimentation eau : non

Alimentation élect : option

Evacuation égout : non

Eau chaude : non

Reserve eau fraiche : non

Capacité eau sale : 253L



### Aménagement intérieur

Assise : anglaise

Lavabo : option

Miroir : oui

Eclairage : option

Chauffage : non

Distributeur savon : non

Distributeur gel : oui

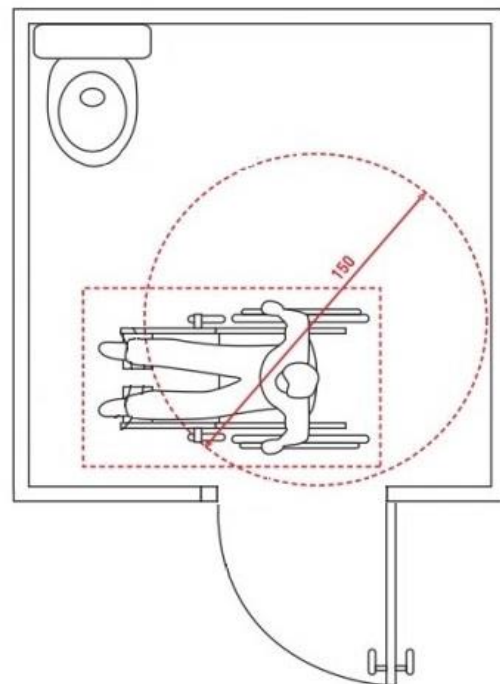
Distributeur essuie main : non

Distributeur papier WC : oui

Distributeur parfum : non

Poubelle : non

Balayette : non



[Arrêté du 1er août 2006](#) fixant les dispositions prises pour l'application des articles R. 111-19 à R. 111-19-3 et R. 111-19-6 du code de la construction et de l'habitation relatives à l'accessibilité aux personnes handicapées des établissements recevant du public et des installations ouvertes au public lors de leur construction ou de leur création paru au J.O n° 195 du 24 août 2006 - texte 14.

